

Descoperă cofretele Easy9 EU



Easy9 EU

Protecția pe care vă
puteți baza

www.se.com



Life Is On

Schneider
Electric

Easy9

Exact ceea ce vă doriți pentru tablourile dvs. de distribuție

Calitate

- 100% proiectat și fabricat de Schneider Electric
- Toate locațiile cu certificare ISO 9000
- Marcă selectată peste tot pentru rezidențial, industrie, spitale, aeroporturi



Disponibilitate

- Întotdeauna pe raft la distribuitorul dvs.
- Acoperire completă a caracteristicilor de protecție
- Sortiment variat

Satisfacția clientului

- Tablouri de distribuție extrem de fiabile și sigure
- Aspect plăcut



Siguranță

- Protecție împotriva șocurilor electrice, a suprasarcinilor, a scurtcircuitelor și a supratensiunilor.
- Respectarea standardelor stabilite de autoritățile de stat

Economie de timp

- Caracteristici consecvente de proiectare și conectare
- O singură oprire pentru toate piesele
- Robustețe dovedită la uzură



Easy9 EU este un cofret modular robust (IK07), potrivit pentru integrarea într-o locuință. Se poate livra atât cu ușă albă cât și cu ușă transparentă (fumurie).

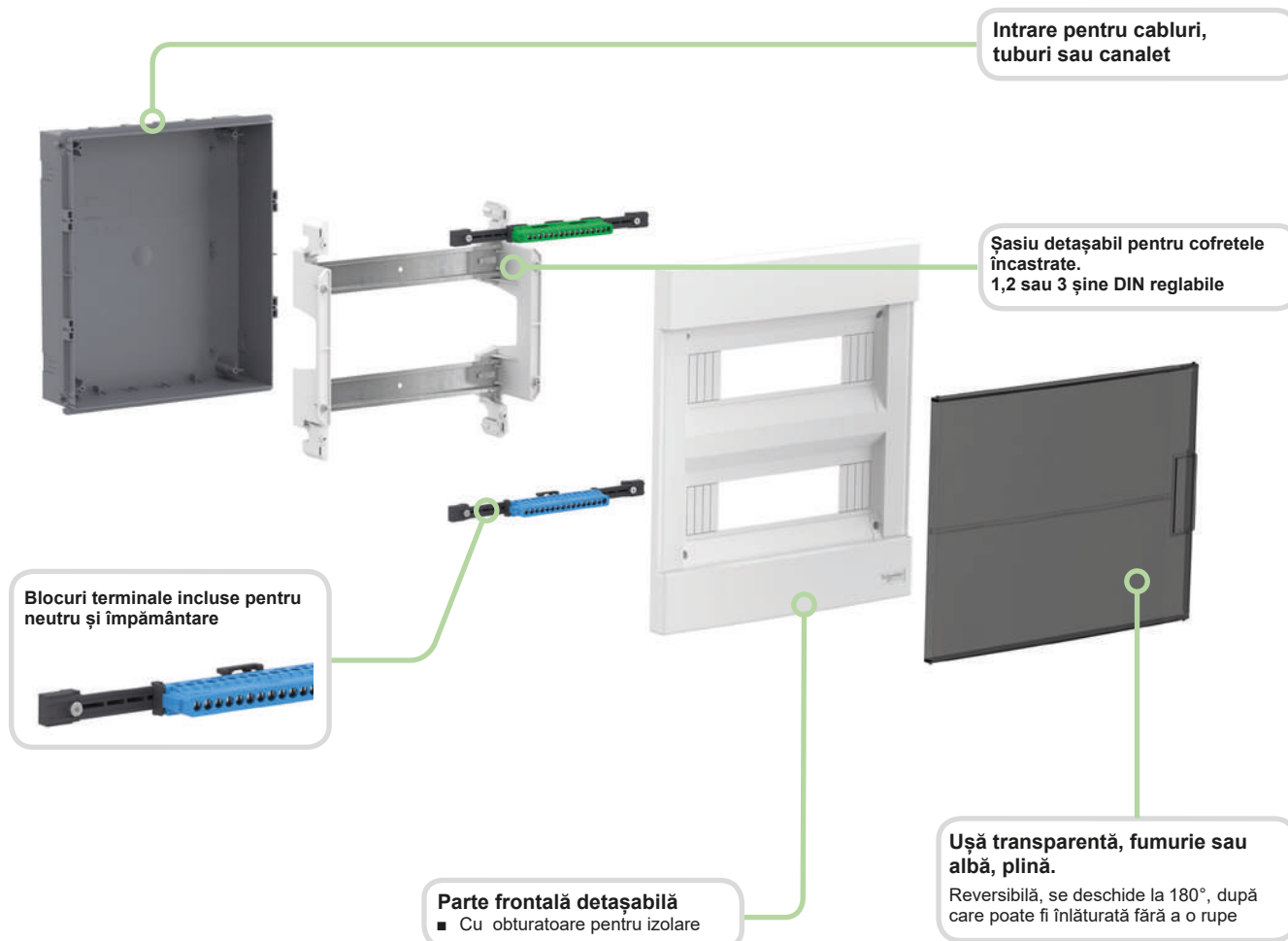
Gama constă în cofrete cu o lățime de 8, 12, 18, 24 sau 36 de module de 18 mm, cu 1, 2 sau 3 rânduri.

Gata de utilizare, fără a necesita asamblare, cofretele Easy9 EU sunt concepute pentru electricieni, având un design ergonomic, flexibilitate și ușurință în instalare și spațiu mare pentru de cablare.

Formele șasiului sunt rotunjite pentru a evita deteriorarea conductorilor sau rănirea degetelor.



Cofrete de 36 de module



Cofrete cu montaj încastrat sau aparent

Descriere

Cofretele **Easy9 EU** sunt concepute pentru instalarea dispozitivelor modulare "DIN" în spații rezidențiale.

Acestea sunt destinate utilizării în interior și sunt disponibile în variante de 8, 12, 18, 24 și 36 de module de 18 mm.

- Design ergonomic și instalare ușoară.
- Cu ușă reversibilă, fumurie sau opacă, cu deschidere la 180°.
- Predecupări pentru conductori pe 4 părți.
- 1, 2 sau 3 șine DIN și șasiu demontabil pentru cablare facilă (pentru cofretele cu montaj încastrat).
- Blocuri terminale incluse pentru neutru și împământare

Cofrete cu montaj încastrat

- robuste
- adâncime reglabilă
- predecupări pentru intrări pe cele 4 laturi.

Referințe comerciale

Cofrete cu montaj încastrat						
Număr de rânduri	Număr de module pe rând	Număr total de module de 18mm	Curent nominal In (A)	Ușă albă plină	Ușă fumurie transparentă	Blocuri terminale
1	8	8	63	EZ9EUB108	EZ9EUA108	2 x 8 borne
1	12	12	63	EZ9EUB112	EZ9EUA112	2 x 8 borne
1	18	18	63	EZ9EUB118	EZ9EUA118	2 x 16 borne
2	12	24	63	EZ9EUB212	EZ9EUA212	2 x 16 borne
3	12	36	80	EZ9EUB312	EZ9EUA312	2 x 22 borne

Cofrete cu montaj aparent

- o fantă centrată pentru a facilita instalarea
- găuri de fixare pentru reglarea verticală
- predecupări pentru intrări
- o suprafață mare pentru găurire

Referințe comerciale

Cofrete cu montaj aparent						
Număr de rânduri	Număr de module pe rând	Număr total de module de 18mm	Curent nominal In (A)	Ușă albă plină	Ușă fumurie transparentă	Blocuri terminale
1	8	8	63	EZ9EUD108	EZ9EUC108	2 x 8 borne
1	12	12	63	EZ9EUD112	EZ9EUC112	2 x 8 borne
1	18	18	63	EZ9EUD118	EZ9EUC118	2 x 16 borne
2	12	24	63	EZ9EUD212	EZ9EUC212	2 x 16 borne
3	12	36	80	EZ9EUD312	EZ9EUC312	2 x 22 borne

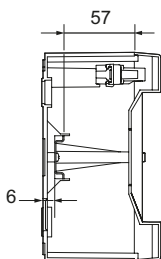
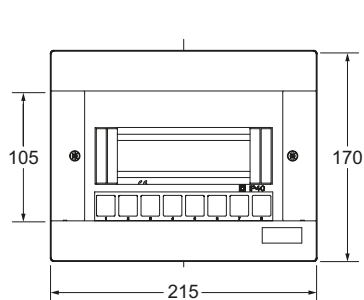
Cofrete cu montaj încastrat sau aparent

Date tehnice

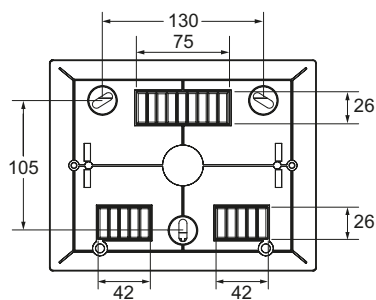
Caracteristici principale		
În conformitate cu standardele		SR EN 60670-1-24
Curent nominal (In)	cofrete de 8, 12, 18 și 24 module	63 A
	cofrete de 36 module	80 A
Tensiunea nominală de funcționare (Ue)		400 V
Tensiunea nominală de izolare (Ui)		500 V
Izolare		Clasa 2
Caracteristici suplimentare		
Grad de protecție	conform IEC 60529	IP40 cu ușa închisă IP30 cu ușa deschisă
	conform IEC 62262	Rezistență mecanică IK07
Grad de poluare		2
Temperatură de funcționare		-5°C până la +60°C
Temperatură de stocare		-15°C până la +70°C
Culoare		Alb RAL9003
Materiale		Conform IEC 60695-2-10 Tehnoplastic cu autostingere, rezistent la foc și la căldură anormală 650°C/30 min.
Cofretele cu montaj încastrat nu se instalează în pereți de rigips		

Montaj aparent

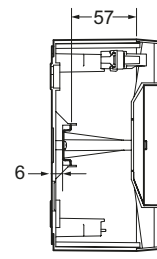
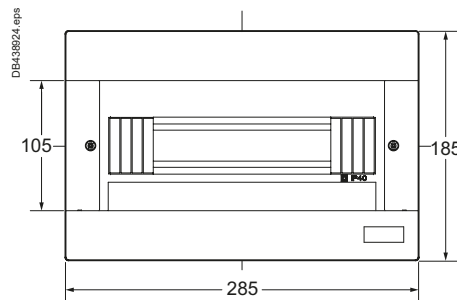
1 rând 8 module



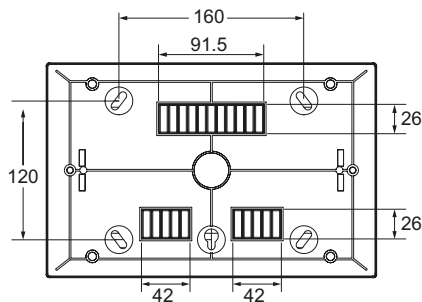
secțiune A-A



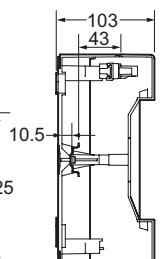
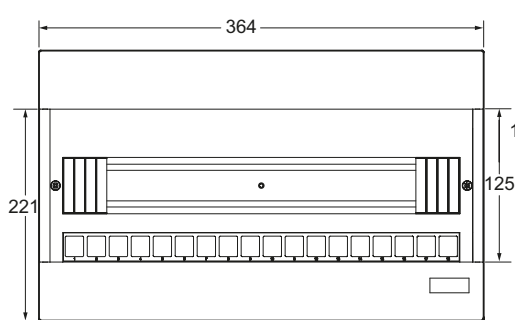
1 rând 12 module



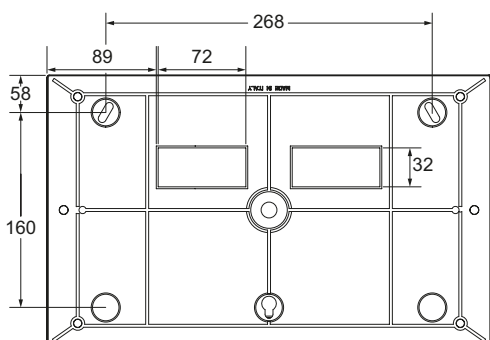
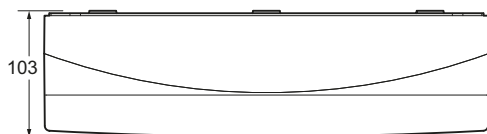
secțiune A-A



1 rând 18 module

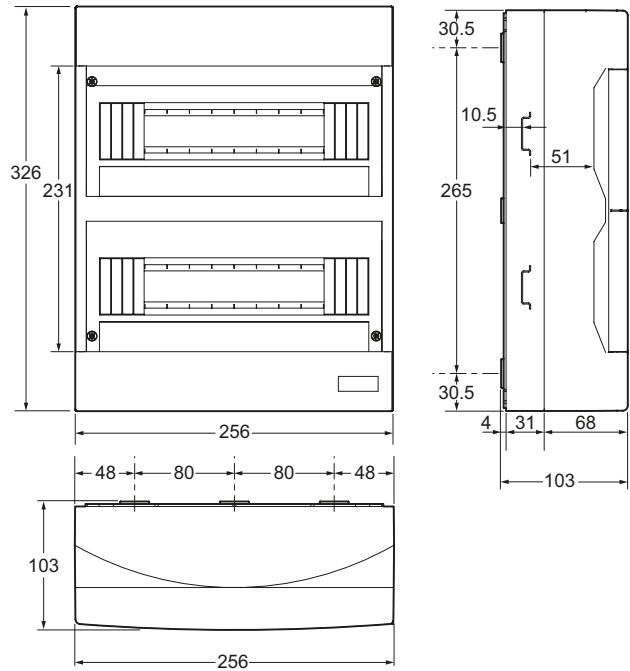


secțiune A-A

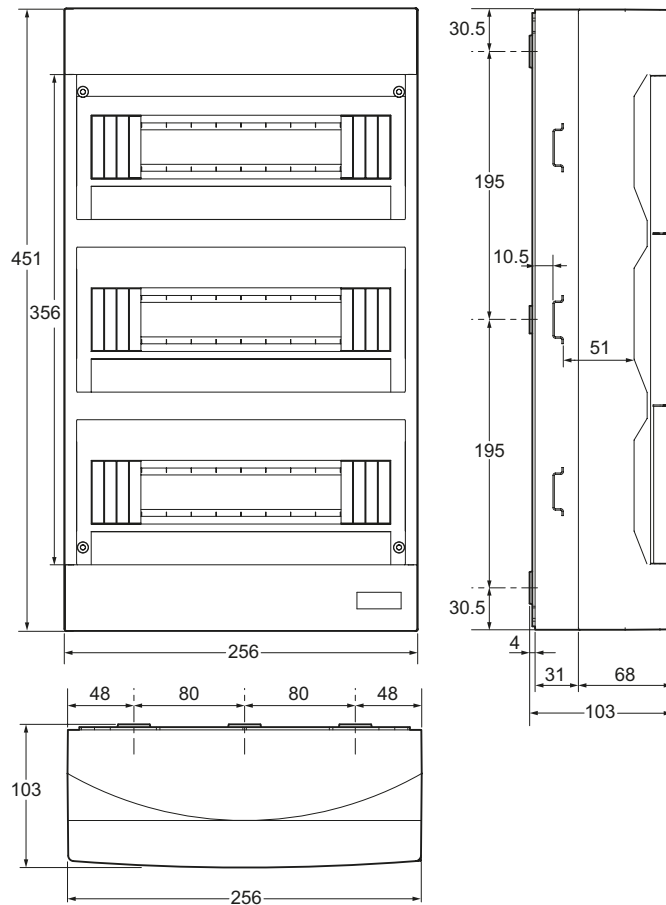


Montaj aparent

2 rânduri 24 module

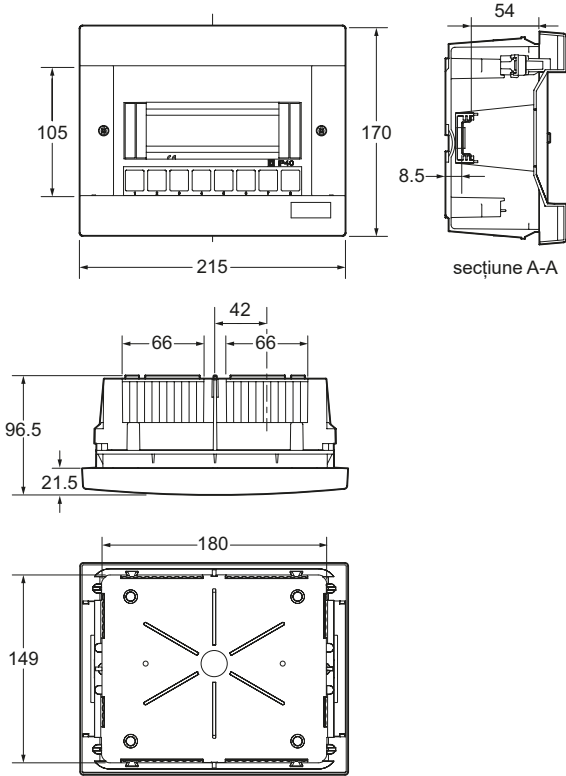


3 rânduri 36 module

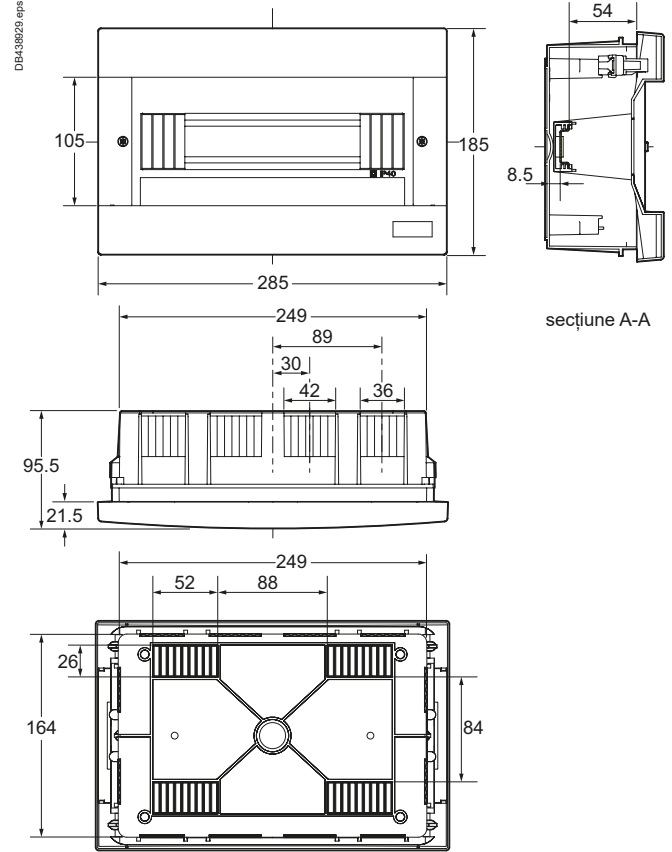


Montaj încadrat

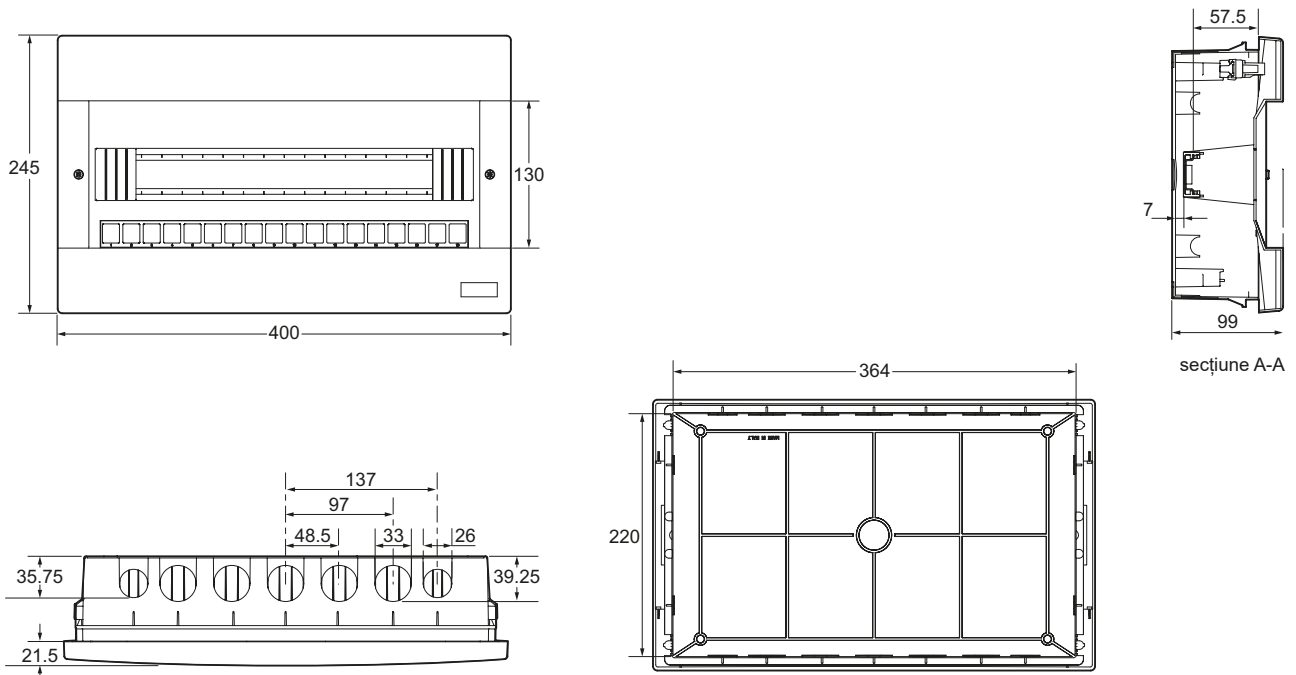
1 rânduri 8 module



1 rânduri 12 module

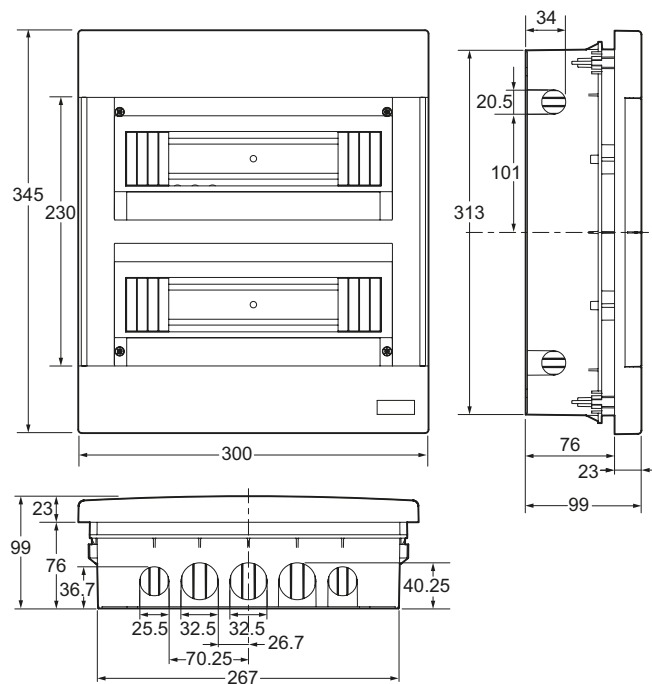


1 rânduri 18 module

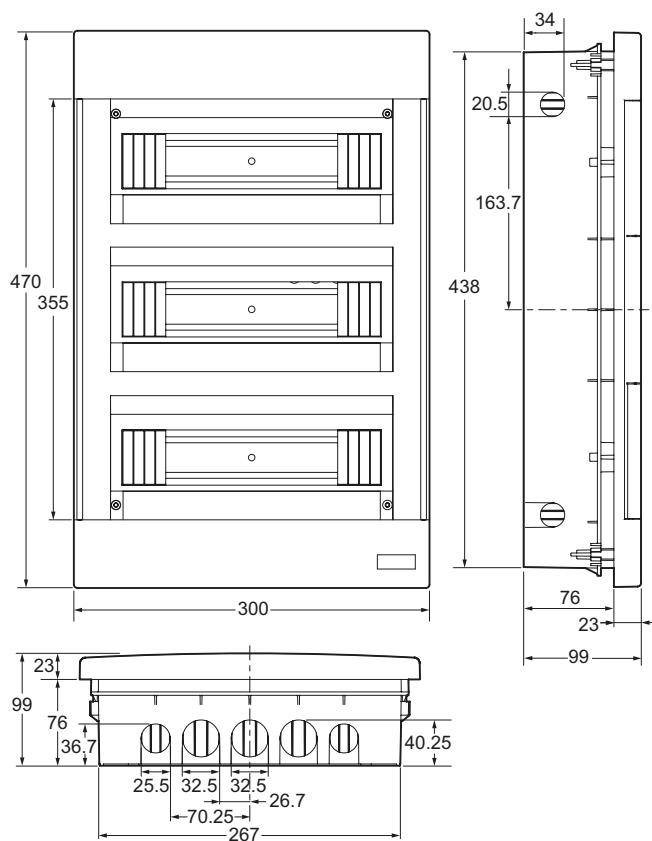


Montaj încastrat

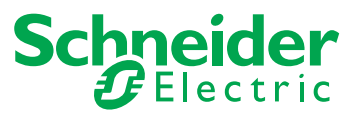
2 rânduri 24 module



3 rânduri 36 module



Life Is On



www.se.com/ro

Schneider Electric Industries SAS

31 rue Pierre Mendès France
38320 Eybens - France
Phone: +33 476 576 060
www.schneider-electric.com